

«Градиент»

Радиопередающий комплекс

Состав передающего комплекса «Градиент»:

АСМД – стойка модуляторов - 1 комплект;

АСВ – стойка возбудителя - 2 комплекта;

АСК – стойка контроля передатчика - 2 комплекта;

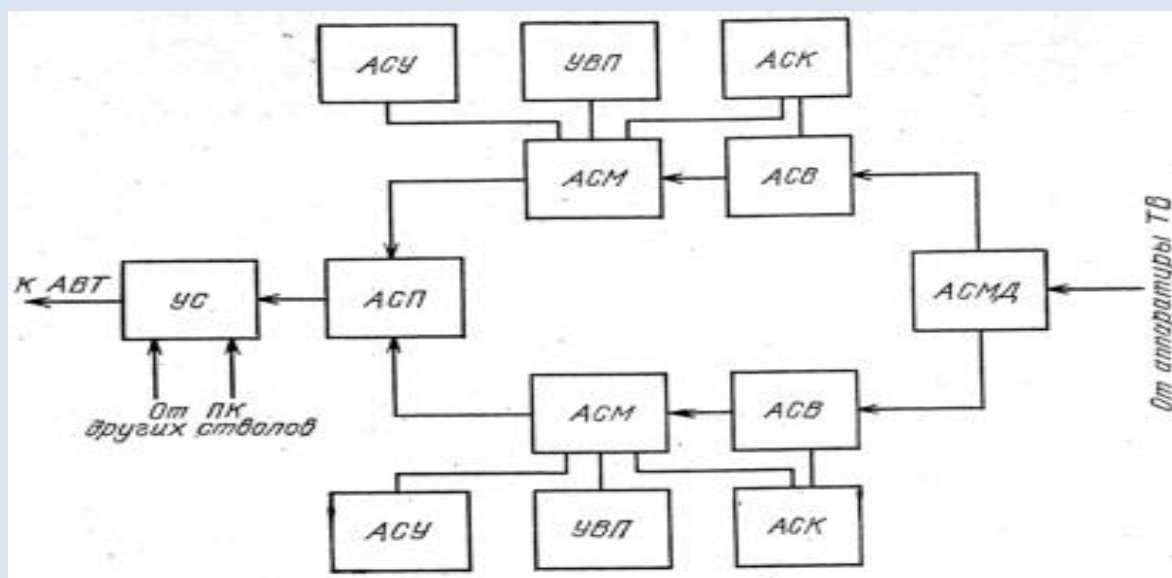
АСМ – стойка усилителя мощности - 2 комплекта;

АСП – стойка переключения и измерителя мощности - 1 комплект;

УВП – устройство высоковольтного питания - 2 комплекта;

АСУ – стойка управления, блокировки и сигнализации - 2 комплекта.

Структурная схема передающего комплекса «Градиент»:



В составе, представленном на структурной схеме, передающий комплекс «Градиент» выполняет следующие функции: формирует ЧМ-сигналы в стойке АСМД, преобразовывает сигналы промежуточной частоты в СВЧ-сигналы и предварительно усиливает их до величины 3 Вт в стойке АСВ, усиливает частотно-модулированный СВЧ-сигнал до необходимого выходного уровня мощности в стойке АСМ.

При необходимости работы земной станции в нескольких стволах устанавливают соответствующее число передающих комплексов «Градиент». Для объединения мощных выходов передатчиков, работающих в разных стволах, на земной станции используют специальные устройства сложения УС, особенность которых – отсутствие резонансных элементов. Такое устройство сложения обладает малыми потерями (0,1...0,3 дБ) и достаточным переходным затуханием между входами (не менее 35 дБ).