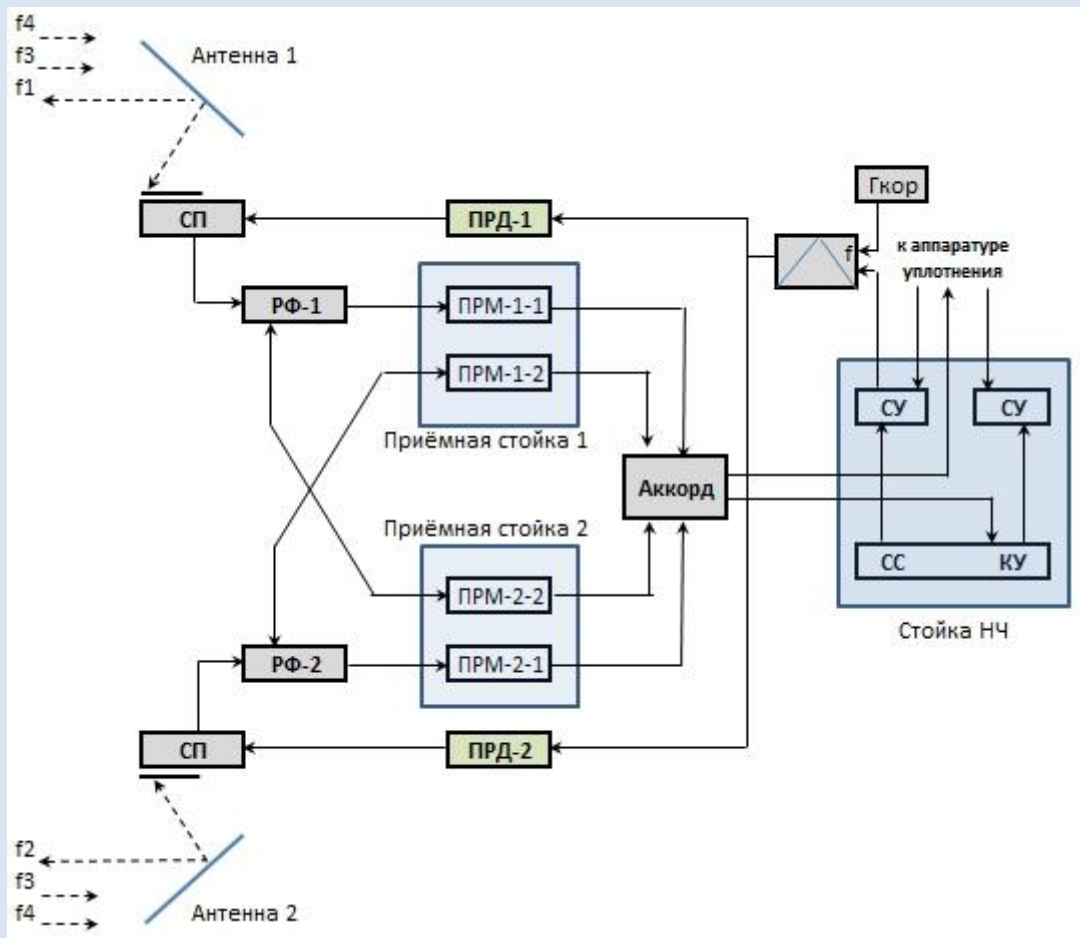


Станция ТР-60 «Горизонт-М»

Упрощенная блок-схема оконечной станции



Условные обозначения:

СП – селектор поляризации;

РФ – разделительный фильтр;

ПРМ – приёмник;

ПРД – передатчик;

Гкор – генератор корреляционного сигнала;

СУ – согласующее устройство;

СС – оборудование служебной связи;

КУ – контрольное устройство;

Аккорд – стойка «Аккорд» (система борьбы с замираниями сигнала)